

 **ПетрозаводскМаш**



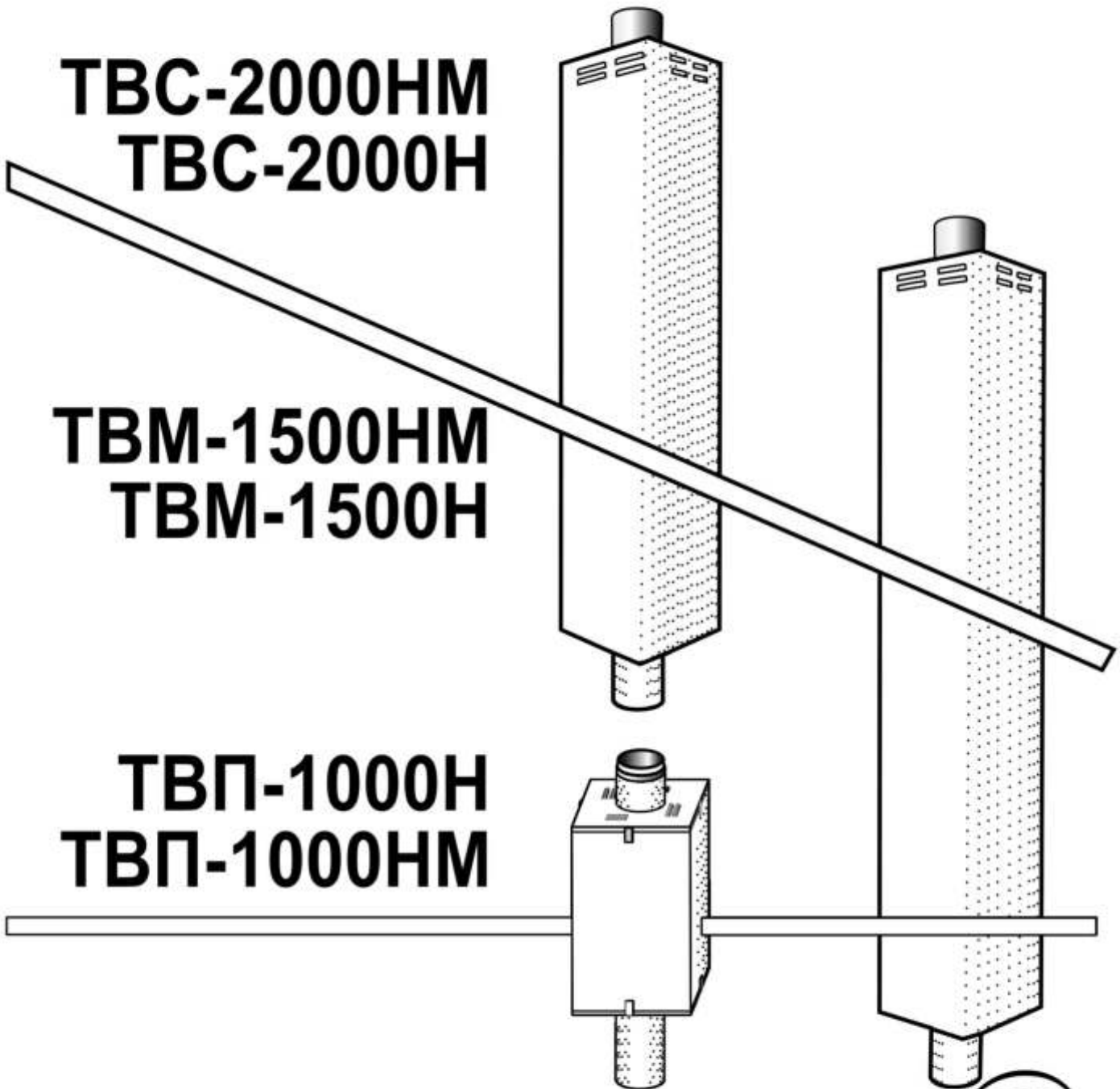
ME05

ТРУБА

ТВС-2000НМ
ТВС-2000Н

ТВМ-1500НМ
ТВМ-1500Н

ТВП-1000Н
ТВП-1000НМ



руководство по эксплуатации



из нержавеющей

**Дымник
ДК1НМ**

*Элементы дымохода
из нержавеющей
стали
совместимы
только с
элементами из
нержавеющей
стали*

Трубы дымохода

Малая	ТВМ-1500Н/НМ
Средняя	ТВС-2000Н/НМ

**Воротник на трубу
ВТУНМ**

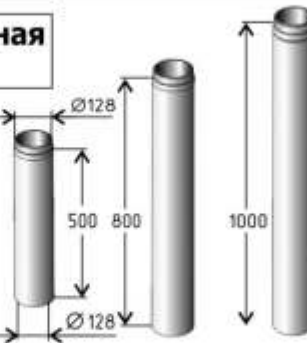
**Кожух защитный
КЗ 1НМ**

**Труба потолочная
ТВП-1000Н/НМ**

**Разделка потолочная
РПУНМ**

**Труба с
заслонкой**

ТЗ-500Н/НМ
ТЗ-800Н/НМ
ТЗ-1000Н/НМ

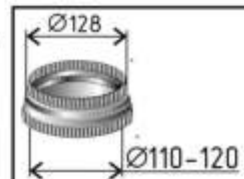


**Труба
удлинитель**

ТУ-500Н/НМ
ТУ-800Н/НМ
ТУ-1000Н/НМ

**Экран
защитный**

**11-830x625
11-1250x830**



Переходник

Ø110÷Ø120/Ø128Н/НМ

**Переходник
Ø128/Ø128Н/НМ**



ДЛЯ СОЕДИНЕНИЯ ПРИ УСТАНОВКЕ
НЕСКОЛЬКИХ ДЫМОВЫХ ТРУБ

**Притопочный лист
11-700x500**

**Покупайте элементы обустройства бани
производства ООО "ПетрозаводскМаш-ТНП"**

РУКОВОДСТВО ПО ЭКСПЛУАТАЦИИ ТВПН.000 РЭ

Труба потолочная ТВП-1000Н, ТВП-1000НМ; труба малая ТВМ-1500Н, ТВМ-1500НМ; труба средняя ТВС-2000Н, ТВС-2000НМ; (в дальнейшем именуемая “труба”) предназначена для вывода продуктов сгорания и вентиляции индивидуальных бань.

Комбинация из труб позволяет устанавливать печи в банях различной высоты и любым углом кровли. Трубы могут применяться совместно с аппаратами (печами) производства ООО “ПетрозаводскМаши-ТНП”, а также печами мощностью до 30 кВт других производителей с присоединительным патрубком \varnothing 110-120 с использованием переходника \varnothing 110-120/128.

“Н”- дымовой канал - из нержавеющей стали 12Х18Н9Т;

“НМ” - дымовой канал и внешний кожух из магнитной нержавеющей стали AISI 430.

Защитную пленку удалить перед началом эксплуатации.

Климатическое исполнение УХЛ категория 4.2 ГОСТ 15150-69



СВЕДЕНИЯ О СЕРТИФИКАЦИИ

Сертификат соответствия №РООС RU.МЕ05.В00287 от 31.03.2011г.

ОСНОВНЫЕ ТЕХНИЧЕСКИЕ ДАННЫЕ

Габариты трубы,мм:	ТВП-1000Н/НМ	ТВМ-1500Н/НМ	ТВС-2000Н/НМ
- ширина	\square 310		
- высота	1000	1500	2000
Масса трубы, кг	11,0	17,2	21,2

УСТРОЙСТВО ТРУБЫ

Труба состоит из дымового канала и защитно-вентиляционного кожуха.

Внутри кожуха находится прокладка из термоизоляционного материала. В верхней и нижней частях кожуха расположены вентиляционные отверстия. Сверху рекомендуем трубу закрыть зонтом для предотвращения попадания воды в трубу. Труба потолочная может быть установлена любым концом вверх (в зависимости от высоты потолка и привязочных размеров) на который необходимо установить переходник \varnothing 128/ \varnothing 128 (в комплекте).

УСТАНОВКА ТРУБЫ

Необходимые привязочные размеры приведены на рисунке 1.

На подготовленный фундамент с ровной поверхностью установить печь.

В потолочном перекрытии бани прорубить отверстие 60х60 см так, чтобы дымовая труба оказалась в центре этого отверстия.

Кровля должна быть выполнена из негорючих материалов (жесть, шифер, черепица и т.д.), размер отверстия в плане должен соответствовать размеру вентиляционного короба. Деревянные стропила и элементы обрешетки должны находиться от вентиляционного короба на расстоянии не менее 13 см.

Внимание! Рекомендуем использовать воротник ВТУНМ для гидроизоляции кровли

Через отверстие в кровле и потолочном перекрытии бани пропустить трубу таким образом, чтобы высота её над кровлей была не менее 0,8 м. При установке комплекта труба потолочная + труба дымохода участок между коробами должен быть изолирован негорючим материалом (мин.ватой) толщиной 50 мм.

Перед окончательной сборкой аппарата и трубы необходимо с нижней стороны к потолку бани прибить металлический лист размером не менее 80х80 см с отверстием для плотного пропуска вентиляционного короба. Неплотности между листом и коробом следует заделать глиной, а затем, со стороны чердака, засыпать лист сухим песком или заполнить негорючим теплоизоляционным материалом (мин. ватой). Высота разделки должна быть больше толщины перекрытия и выступать над засыпкой не менее чем на 7 см.

Внимание! Вы можете использовать разделку потолочную РПУНМ, которая значительно облегчит вышеперечисленные работы. При этом отверстие в потолочном перекрытии должно быть выполнено согласно паспорта РПУНМ.000ПС.



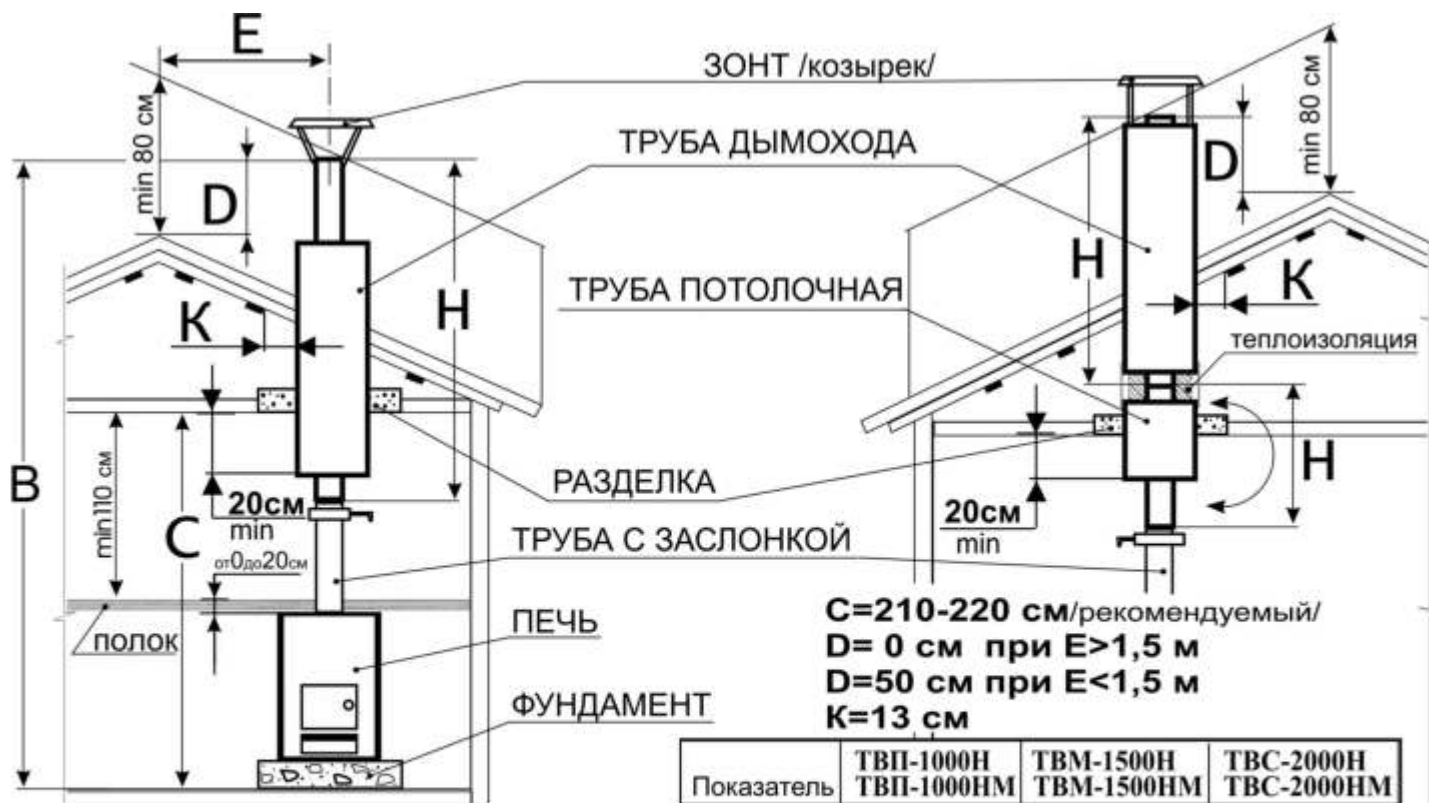


Рисунок 1

Показатель	ТВП-1000Н ТВП-1000НМ	ТВМ-1500Н ТВМ-1500НМ	ТВС-2000Н ТВС-2000НМ
H, мм	1000	1500	2000
B, см	--	330/430	380/480

ГАРАНТИЙНЫЕ ОБЯЗАТЕЛЬСТВА

Предприятие - изготовитель обязуется в течение 12 **месяцев** со дня продажи безвозмездно заменять трубу или устранять все обнаруженные владельцем производственные дефекты.

Претензии предприятием-изготовителем от частных лиц не принимаются. Следует обращаться в торгующую организацию.

Предприятие - изготовитель не несет ответственности в случаях:

- не соблюдения правил установки и пользования трубы;
- нарушения правил хранения и транспортирования.

СВИДЕТЕЛЬСТВО О ПРИЕМКЕ И ПРОДАЖЕ

ТРУБА	ТВП-1000Н с переходником	<input type="checkbox"/>	ТВМ-1500Н	<input type="checkbox"/>	ТВС-2000Н	<input type="checkbox"/>
	ТВП-1000НМ с переходником	<input type="checkbox"/>	ТВМ-1500НМ	<input type="checkbox"/>	ТВС-2000НМ	<input type="checkbox"/>
нужное пометить <input checked="" type="checkbox"/>						

изготовлена в соответствии с ТУ 4858-020-05785543-2004 и признана годной для эксплуатации.

Начальник БТК

личная подпись

расшифровка подписи

МП

год, месяц, число

Продано магазином _____

Штамп магазина

дата продажи

подпись продавца

Адрес предприятия: Россия, 185031, Республика Карелия, г. Петрозаводск, ул. Зайцева,65

ООО «ПетрозаводскМаш-ТНП»

Коммерческий отдел: телефон (8142) 716637

тел/факс (8142) 716814

